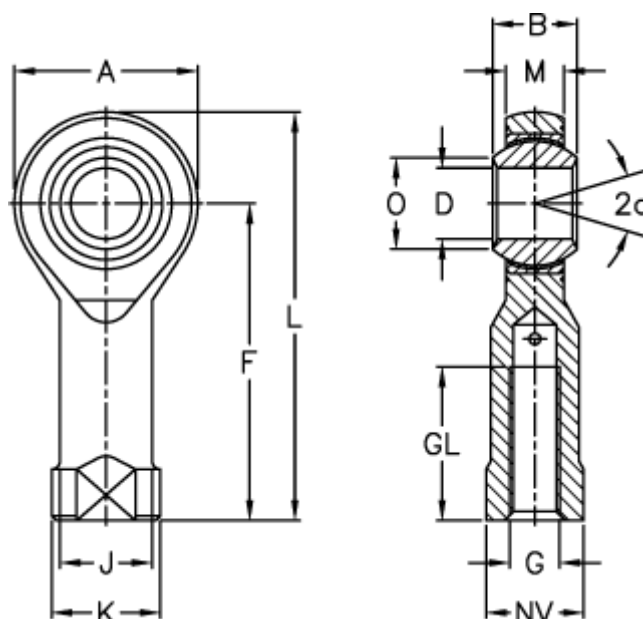


Varenummer: 03213016
 Beskrivelse: Fluro ledhoved GILRSW 16
 Med venstregevind

Mål



A	= 42	J	= 22
a (grader)	= 15	K	= 27
B	= 21	L	= 85
D	= 16	M	= 15
Dynamisk belastning C (kN)	= 52.5	NV	= 22
F	= 64	O	= 19.3
G	= M16	Statisk belastning C0 (kN)	= 60.5
GL	= 28	Tilladelige o/min	= 230

Vægt (g) = 230